

A

B

C

D

1

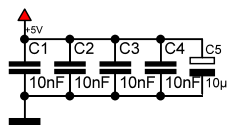
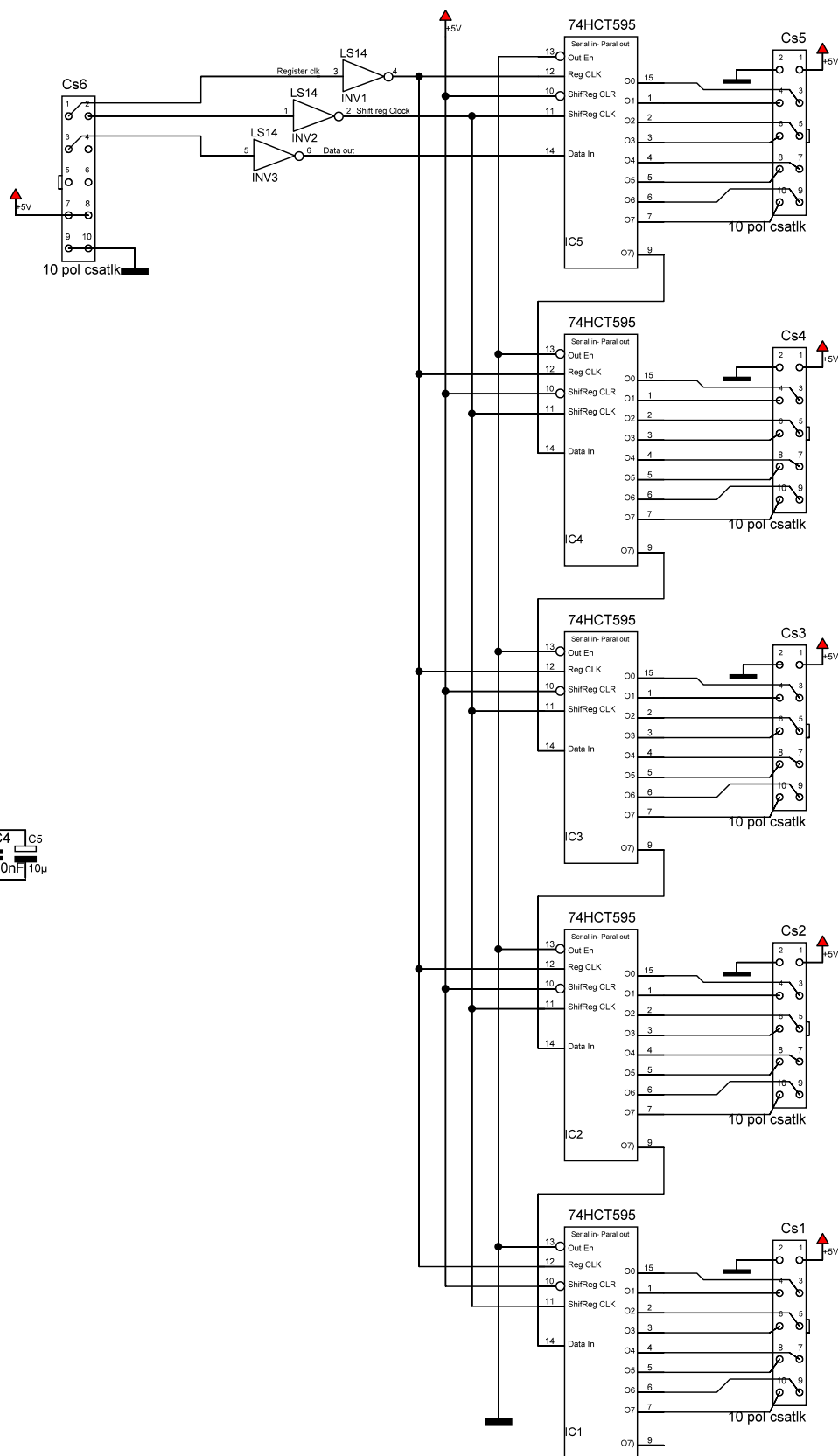
2

3

4

5

6



Änderungen		Datum	Name	Bezeichnung: 5x8 bit adatátvitel Vevő	Blattzahl:
Datum	Name	gez.:			Zeichnungs-Nr.:
		gepr.:			