

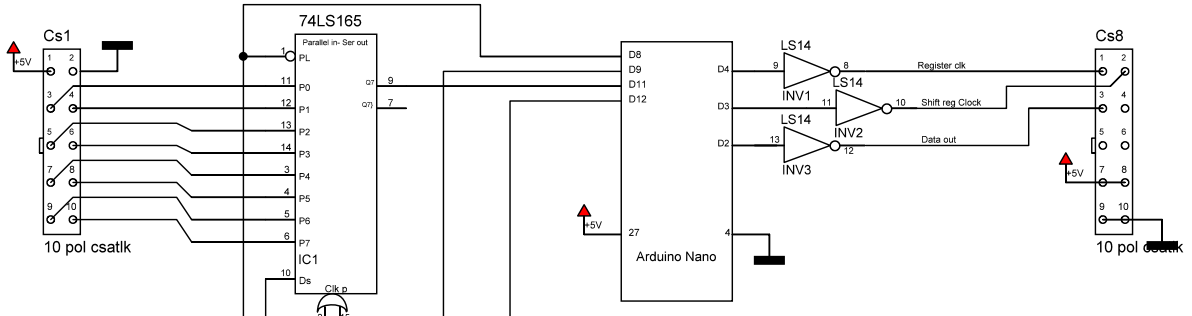
A

B

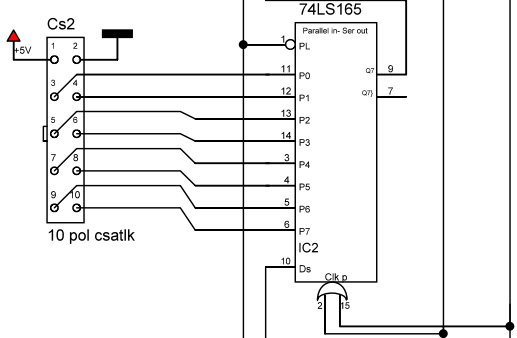
C

D

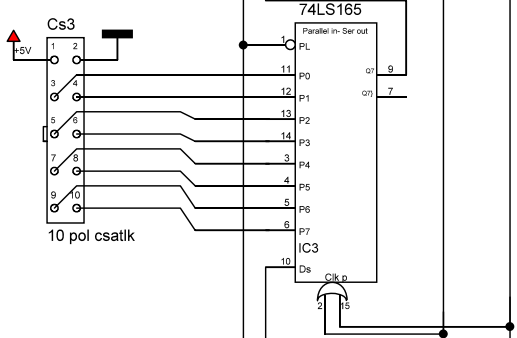
1



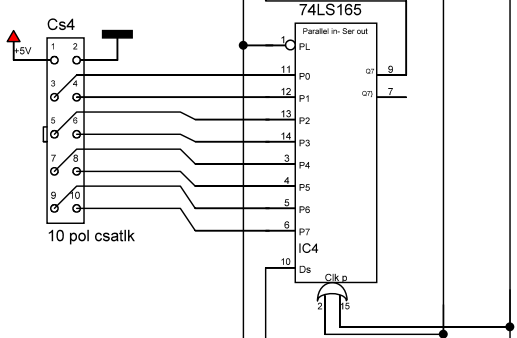
2



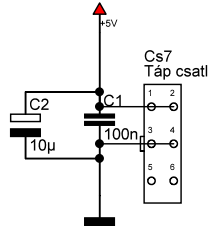
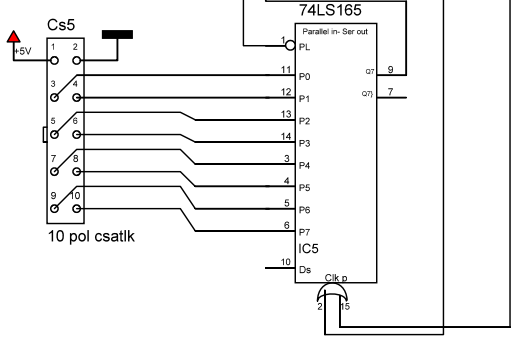
3



4



5



6

Änderungen			Datum	Name	Bezeichnung:	Blattzahl:
Datum	Name	gez.:			Adatátvitel 5x 8 biten	
		gepr.:			Adat bemenetek	Blatt-Nr.:
					Zeichnungs-Nr.:	