

A

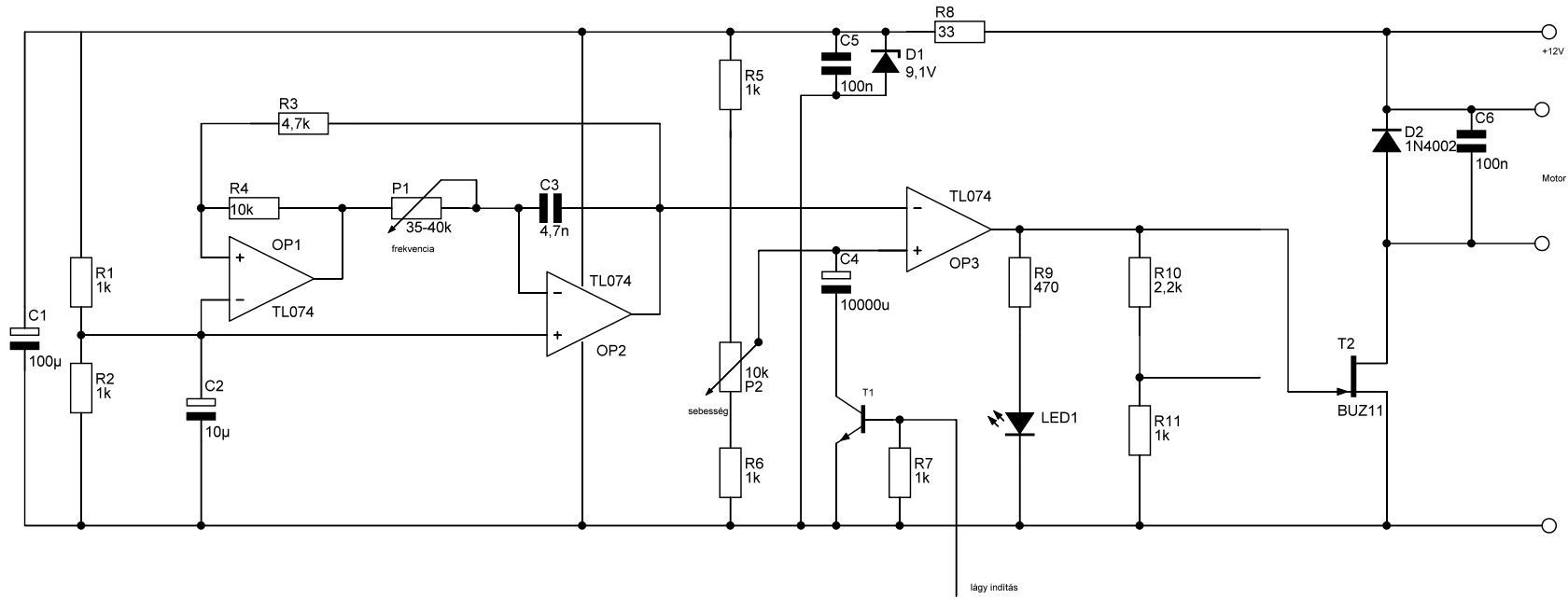
B

C

D

E

F



Änderungen		Datum	Name	Bezeichnung:	Blattzahl:
Datum	Name	gez.:			Blatt-Nr.:
		gepr.:			
				Zeichnungs-Nr.:	