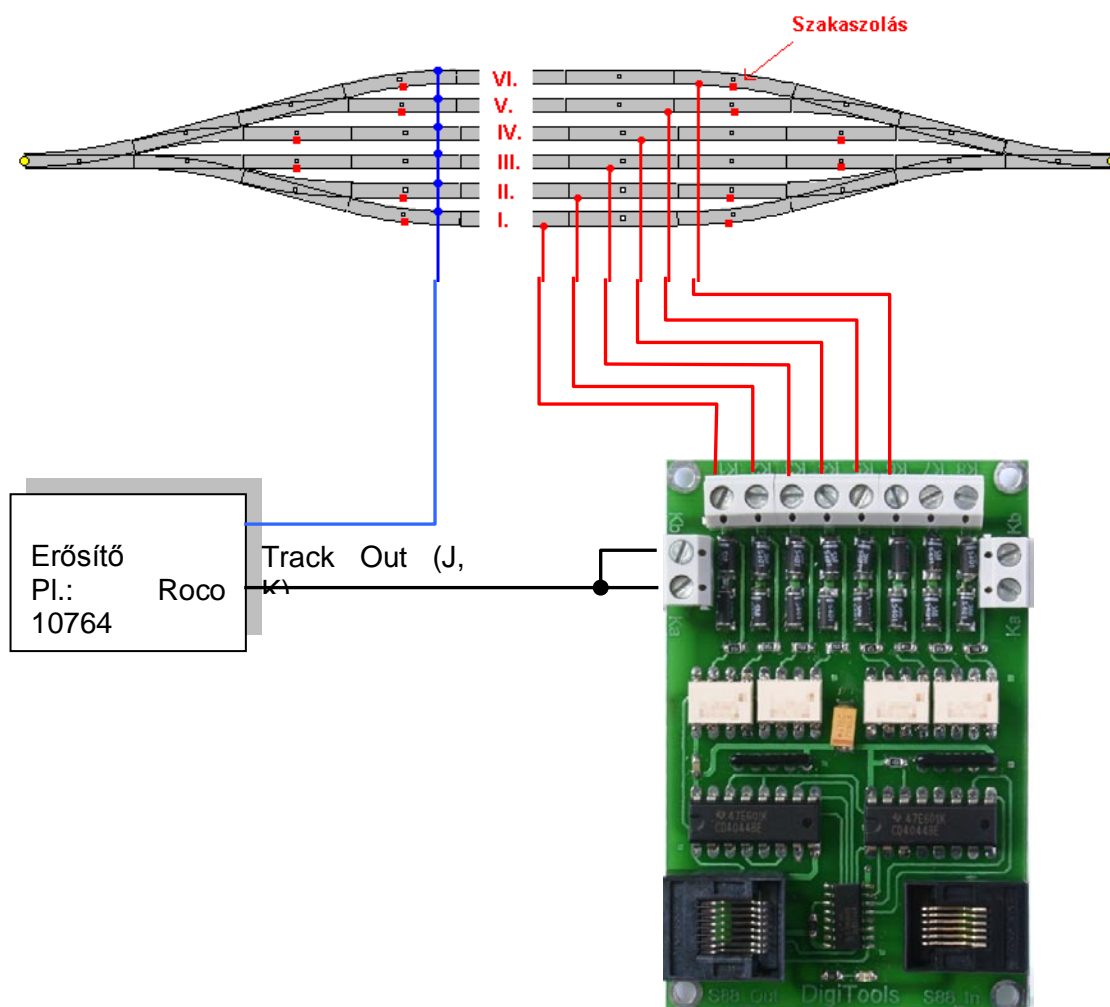

kezelési útmutató

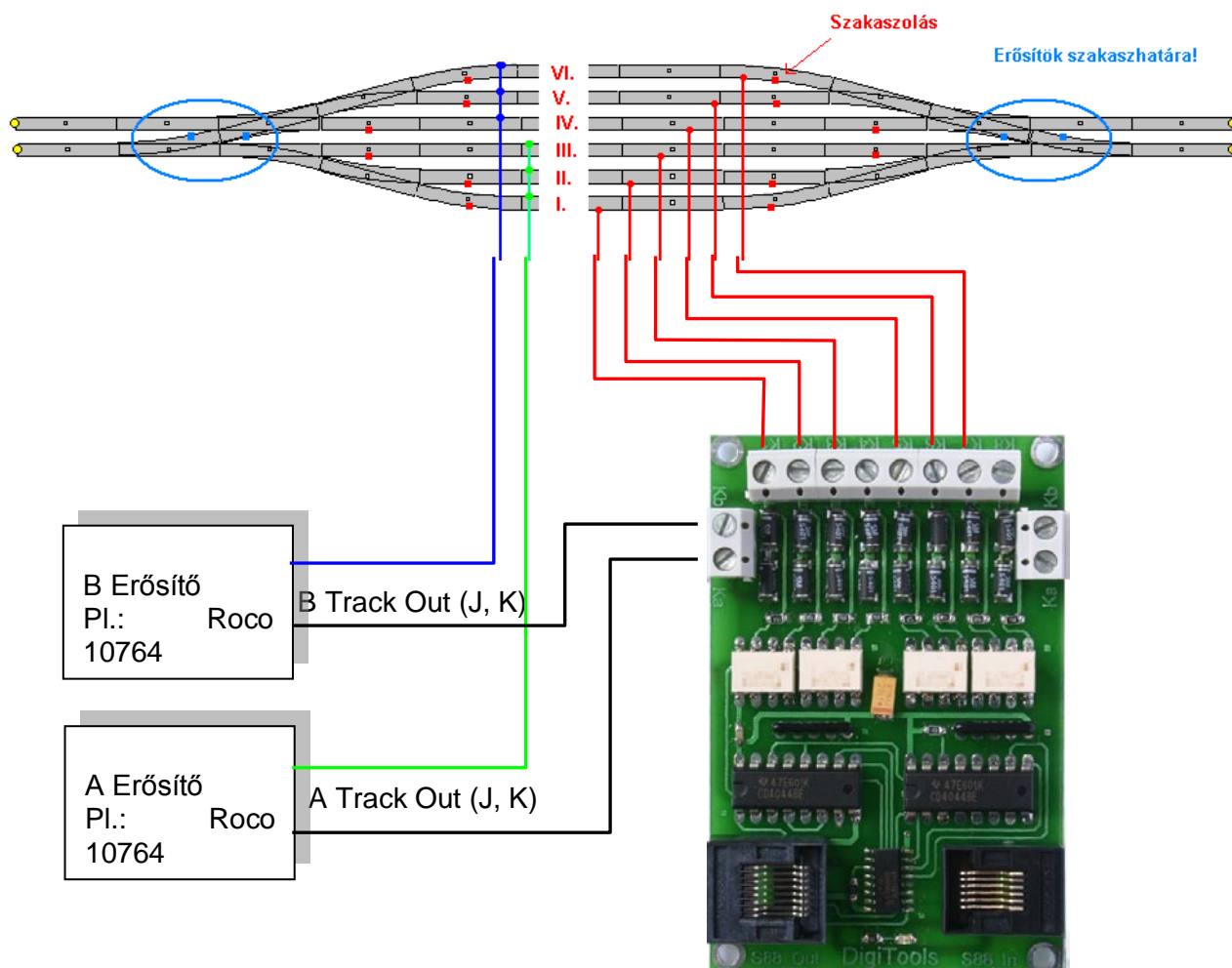
s88 bekötési rajzok

digitools.hu

S88 bekötése egy erősítő esetén:



S88 bekötése két erősítő esetén:



s88 bekötése hurok modul alkalmazása esetén:

